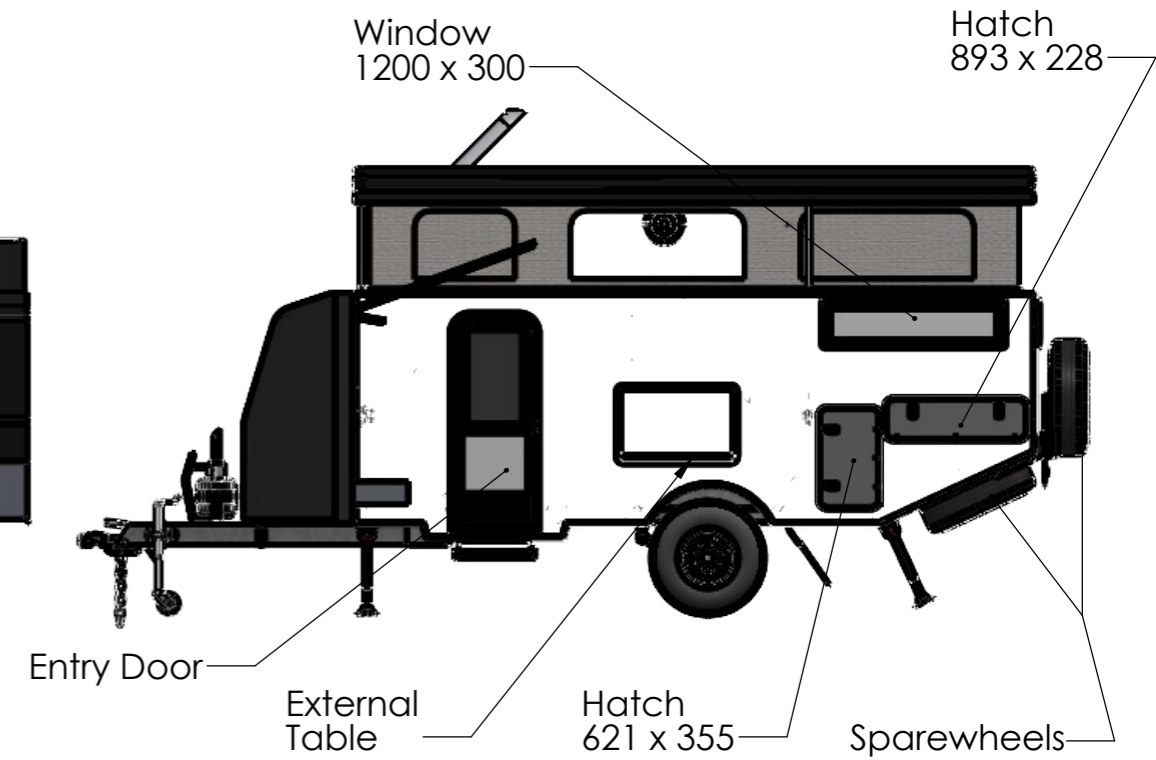
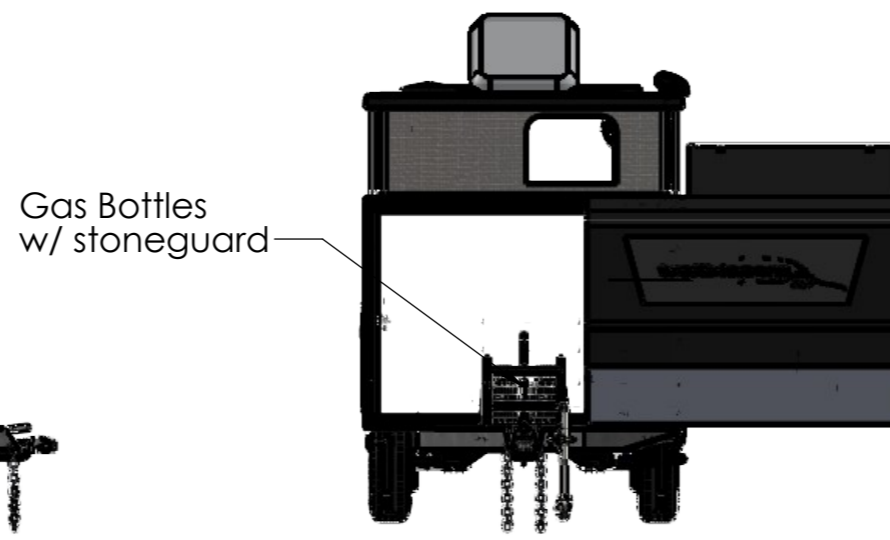
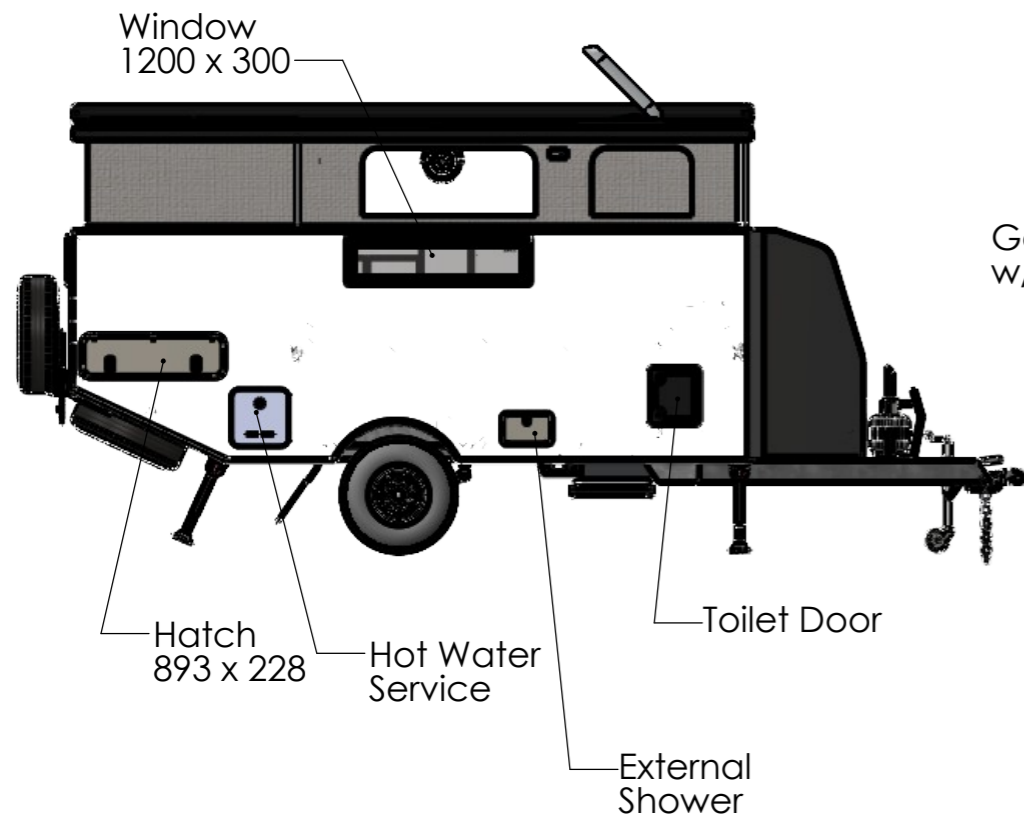
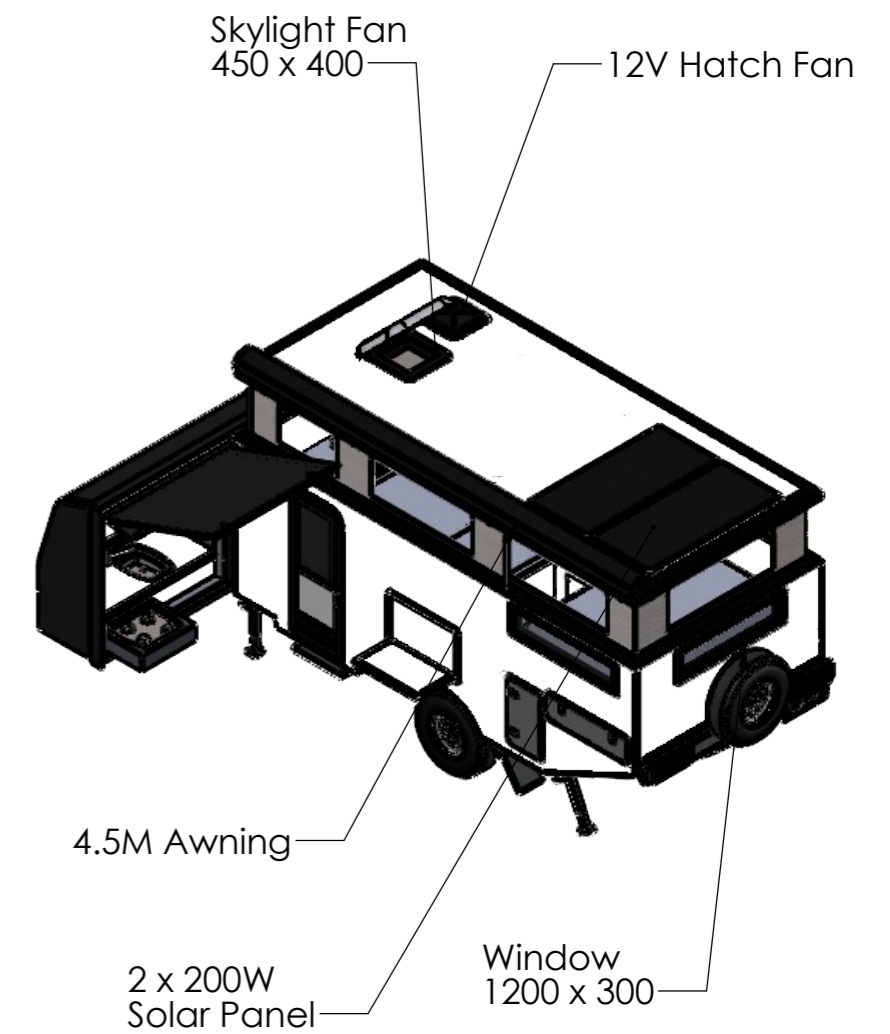
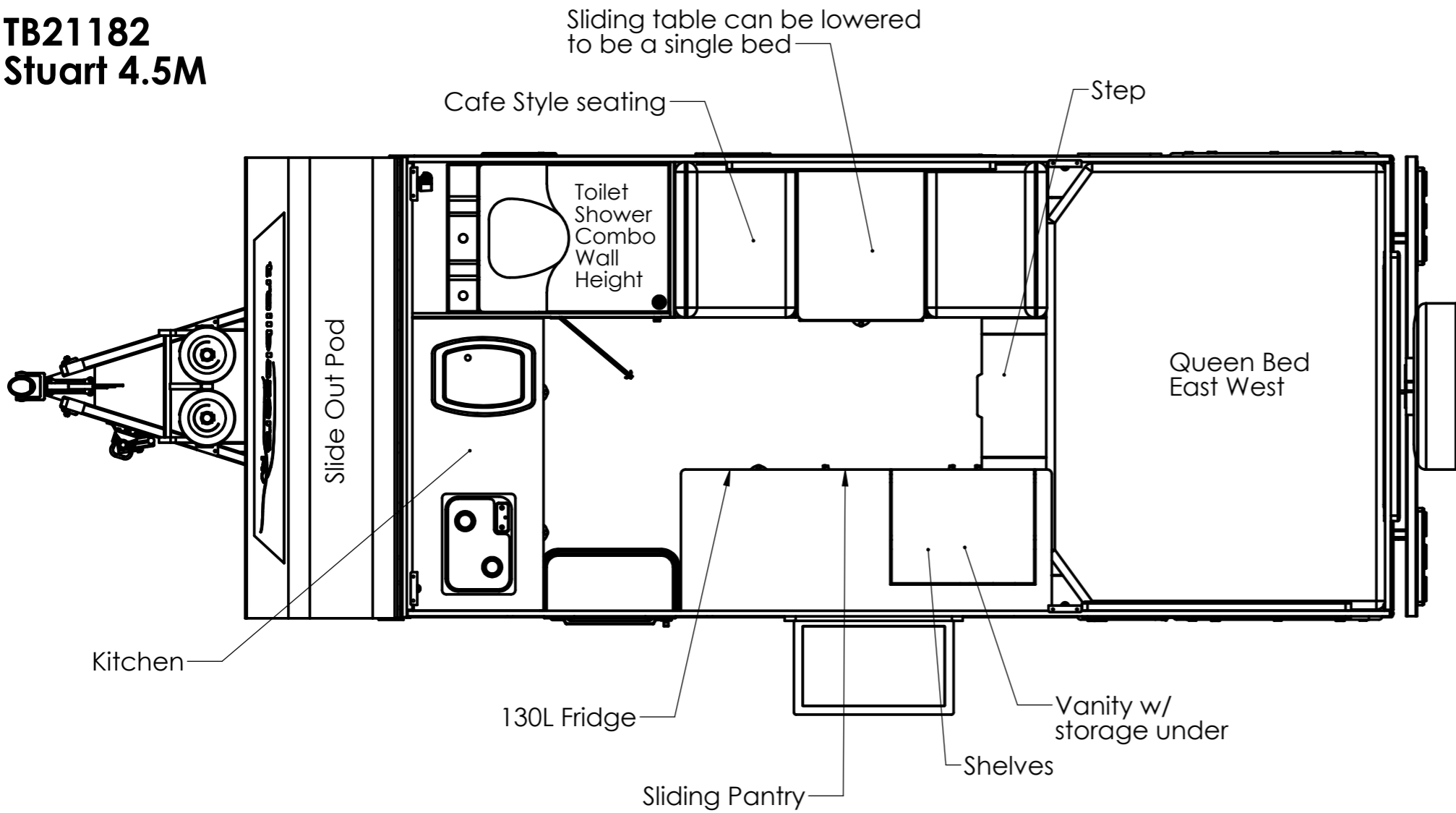
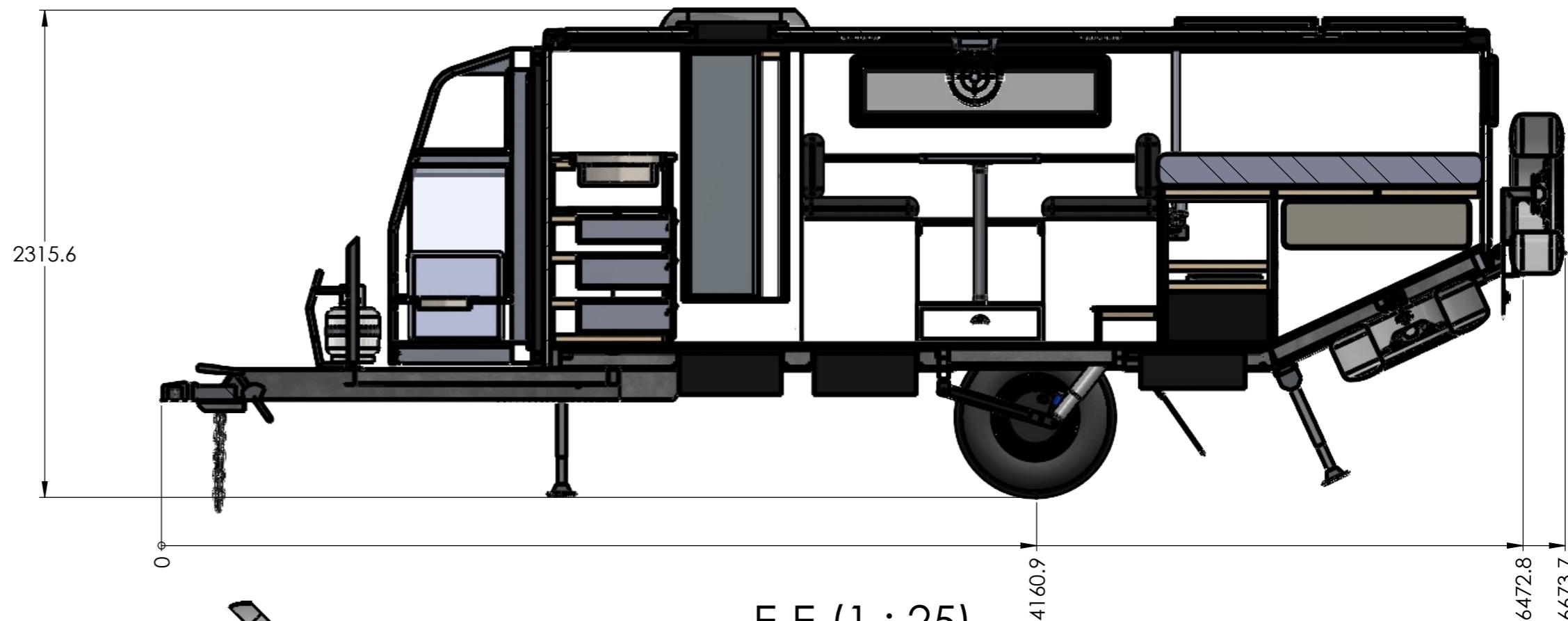
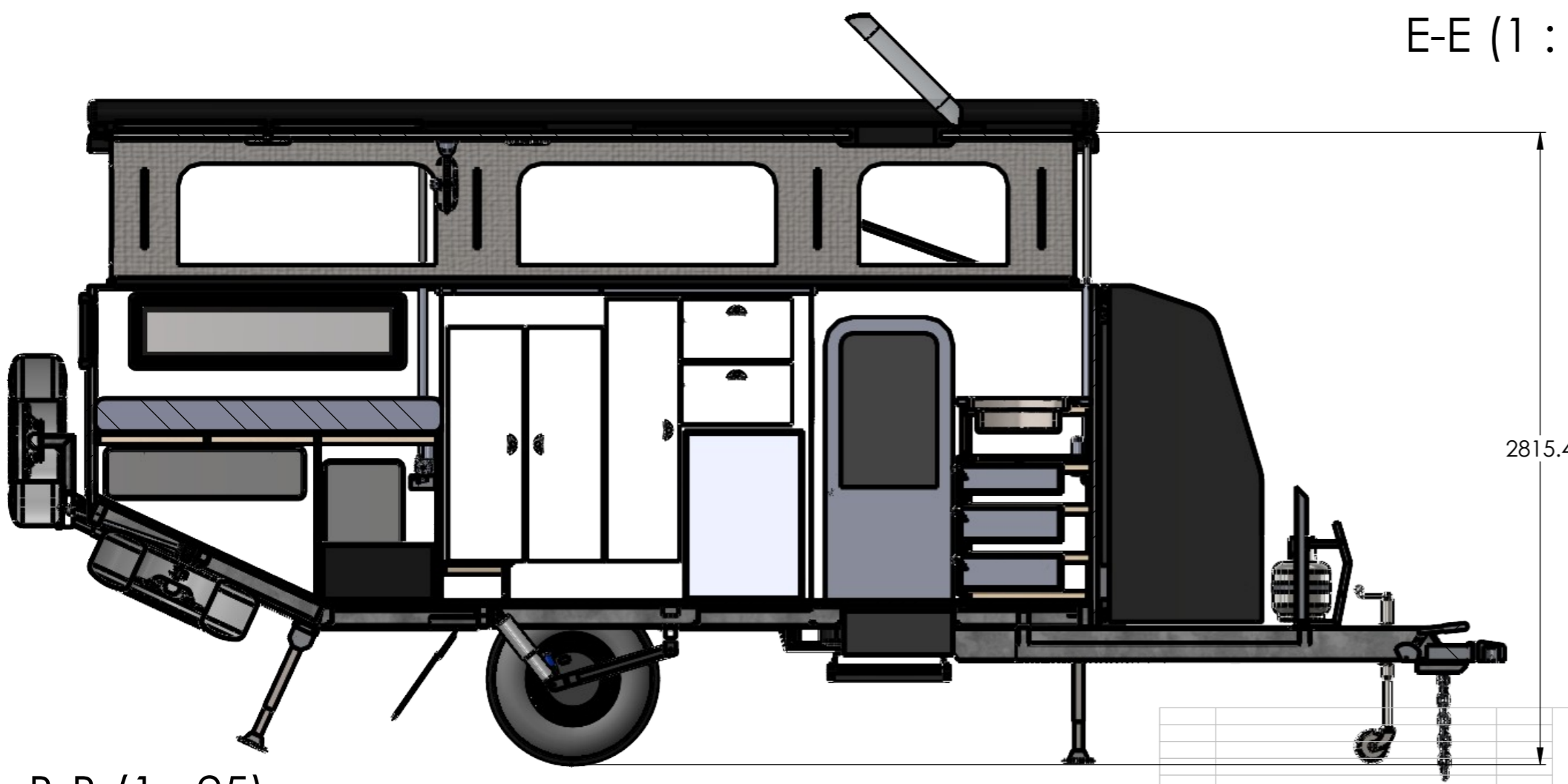


**TB21182
Stuart 4.5M**





E-E (1 : 25)



B-B (1 : 25)
